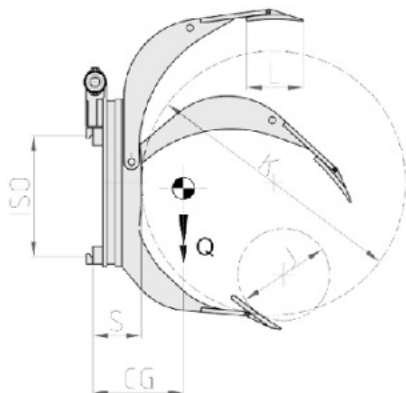
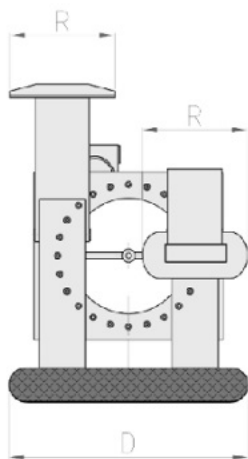


# 340DF

ПОВОРОТНЫЙ РУЛОННЫЙ ЗАХВАТ С ВРАЩЕНИЕМ НА 360°  
С НЕПОДВИЖНОЙ КОРОТКОЙ ЛАПОЙ И РАЗДЕЛЕННОЙ ДЛИННОЙ ЛАПОЙ



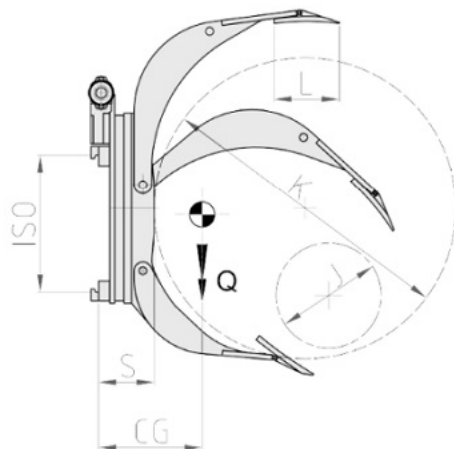
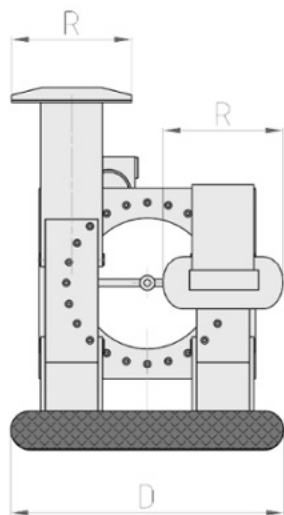
Захваты серии 340 DF оборудованы неподвижной короткой лапой и разделенной длинной лапой, ротатором на 360° (по запросу

оснащается механическим упором для ограничения диапазона вращения до 180°). Они позволяют поднимать и поворачивать один или несколько рулонов одинакового диаметра, стоящих один на другом. Широкий выбор значений диапазона раскрытия, грузоподъемности и вариантов прижимных пластин позволяет подобрать навесное оборудование, подходящее для любых нужд.

ОБОЗНАЧЕНИЕ	ГРУЗОПОДЪЕМНОСТЬ НАВЕСНОГО УСТРОЙСТВА P - кг	ISO 2328 FEM	ДИАМЕТР РУЛОНОВ		ПРИЖИМНЫЕ ПЛАСТИНЫ		ТОЛЩИНА S - мм	ЦЕНТР ТЯЖЕСТИ CG - мм	МАССА Q - кг	ЦЕНА Евро
			J - мм	K - мм	DxL - мм	RxL - мм				
21G022G2C0001	900	II	350	1100	700x200	310x200	178	200	420	
21G022G2C0002	900	II	350	1400	700x200	310x200	178	205	470	
21G022Q2C0001	1300	II	400	1150	750x250	315x250	186	220	480	
21G022Q2C0002	1300	II	400	1300	750x250	315x250	186	230	515	
21G02342C0001	2000	II	400	1300	850x250	365x250	202	235	605	
21G02343C0001	2000	III	400	1300	850x250	365x250	202	235	735	
21G02343C0003	2000	III	400	1600	850x250	365x250	202	240	805	
21G023G3C0003	2600	III	550	1300	900x250	390x250	215	245	855	
21G023G3C0004	2600	III	750	1600	900x250	390x250	215	255	915	
21G023Q3C0001	3000	III	400	1300	1015x300	445x300	225	260	970	
21G023W4C0001	3600	IV	750	1800	1050x300	465x300	255	275	1410	

# 340DM

ПОВОРОТНЫЙ РУЛОННЫЙ ЗАХВАТ С ВРАЩЕНИЕМ НА 60°  
С РЕГУЛИРУЕМЫМИ ЛАПАМИ И РАЗДЕЛЕННОЙ ДЛИННОЙ ЛАПОЙ

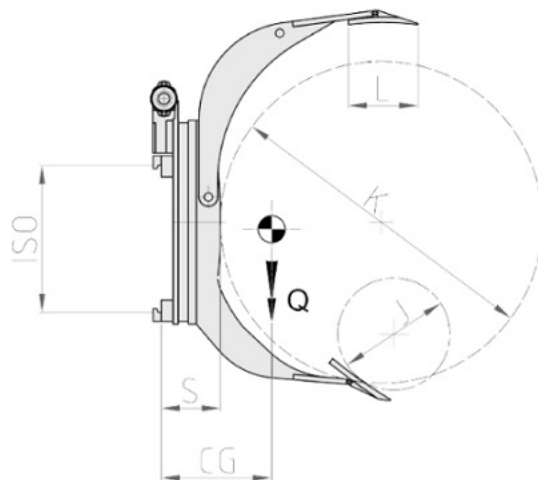
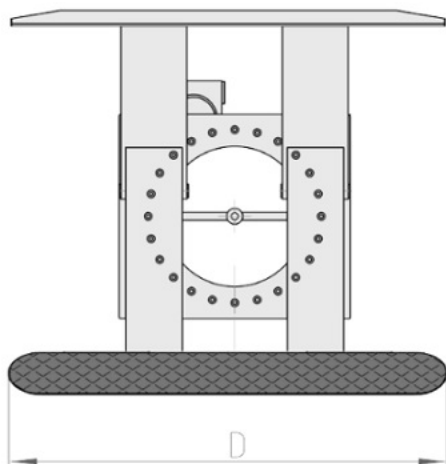


Захваты серии 340 DM оборудованы короткой регулируемой лапой, которая обеспечивает более широкое раскрытие, и разделенной длинной лапой, ротатором на 360° (по запросу оснащается механическим упором для ограничения диапазона вращения до 180°). Они позволяют поднимать и поворачивать один или несколько рулонов одинакового диаметра. Широкий выбор значений диапазона раскрытия, грузоподъемности и вариантов прижимных пластин позволяет подобрать навесное оборудование, подходящее для любых нужд.

ОБОЗНАЧЕНИЕ	ГРУЗОПОДЪЕМНОСТЬ НАВЕСНОГО УСТРОЙСТВА P - кг	ISO 2328 FEM	ДИАМЕТР РУЛОНОВ		ПРИЖИМНЫЕ ПЛАСТИНЫ		ТОЛЩИНА S - мм	ЦЕНТР ТЯЖЕСТИ CG - мм	МАССА Q - кг	ЦЕНА Евро
			J - мм	K - мм	DxL - мм	RxL - мм				
21G032G2C0001	900	II	250	1100	700x200	310x200	178	205	445	
21G032G2C0002	900	II	250	1400	700x200	310x200	178	210	505	
21G032Q2C0001	1300	II	250	1150	750x250	315x250	186	225	540	
21G032Q2C0002	1300	II	250	1300	750x250	315x250	186	235	560	
21G03342C0001	2000	II	250	1300	850x250	365x250	202	240	650	
21G03343C0001	2000	III	250	1300	850x250	365x250	202	240	770	
21G03343C0002	2000	III	250	1600	850x250	365x250	202	245	840	
21G033G3C0003	2600	III	300	1300	900x250	390x250	215	250	910	
21G033G3C0004	2600	III	480	1600	900x250	390x250	215	260	975	
21G033Q3C0001	3000	III	250	1300	1015x300	445x300	225	265	1030	
21G033W4C0001	3600	IV	480	1800	1050x300	465x300	255	270	1465	

# 340PN

## ЗАХВАТ ДЛЯ ШИН



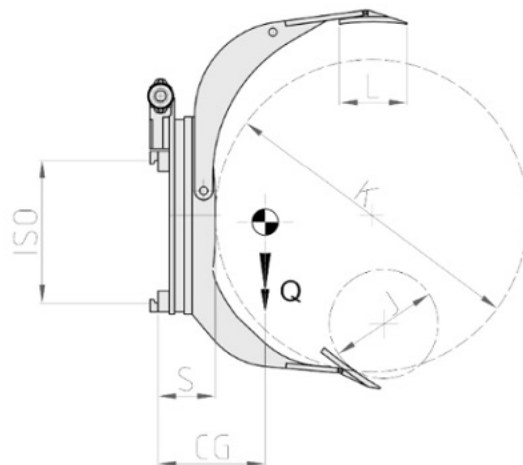
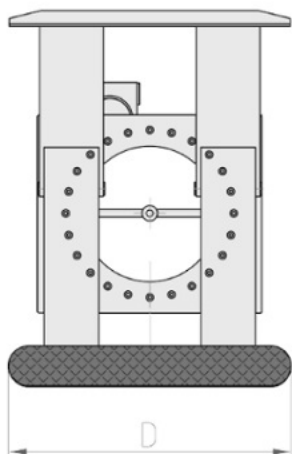
Захваты серии 340 PN оборудованы неподвижной короткой лапой и длинной лапой, в зависимости от диапазона диаметров захва-

та они могут оснащаться неподвижной короткой лапой или двумя подвижными лапами. Ротатор на 360° (по запросу оснащается механическим упором для ограничения диапазона вращения до 180°) позволяет поднимать и поворачивать несколько шин одинакового диаметра, стоящих одна на другой. Широкий выбор значений диапазона раскрытия, грузоподъемности и вариантов прижимных пластин позволяет подобрать навесное оборудование, подходящее для любых нужд.

ОБОЗНАЧЕНИЕ	ГРУЗОПОДЪЕМНОСТЬ НАВЕСНОГО УСТРОЙСТВА кг	ISO 2328 FEM	ДИАМЕТР ШИН		ПРИЖИМНЫЕ ПЛАСТИНЫ D×L - мм	ТОЛЩИНА S - мм	ЦЕНТР ТЯЖЕСТИ CG - мм	МАССА Q - кг	ЦЕНА Евро
			J - мм	K - мм					
21G042Q2C0002	1300	II	400	1300	1800 x 350	186	255	535	
21G052Q2C0002	1300	II	250	1300	1800 x 350	186	235	520	
21G002Q2C0023	1300	II	400	1300	2050 x 350	230	235	650	
21G042Q2C0004	1300	II	400	1600	1800 x 350	186	305	585	
21G052Q3C0001	1300	III	500	1600	1800 x 350	210	255	690	
21G042Q3C0002	1400	III	500	1800	1800 x 350	210	260	915	
21G00343C0005	2000	III	700	2000	1930 x 300	215	265	945	

# 340SF

ПОВОРОТНЫЙ РУЛОННЫЙ ЗАХВАТ С ВРАЩЕНИЕМ НА 360°  
С НЕПОДВИЖНОЙ КОРОТКОЙ ЛАПОЙ



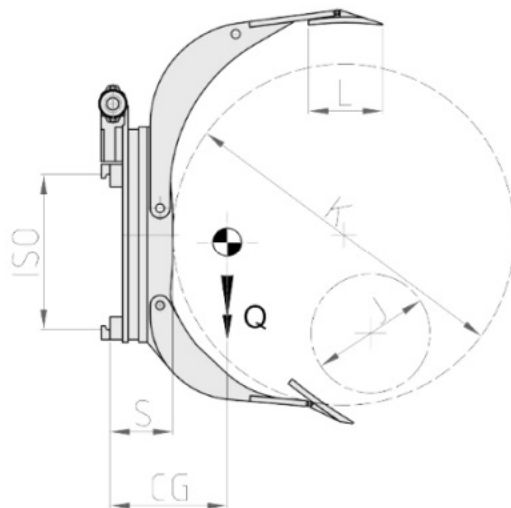
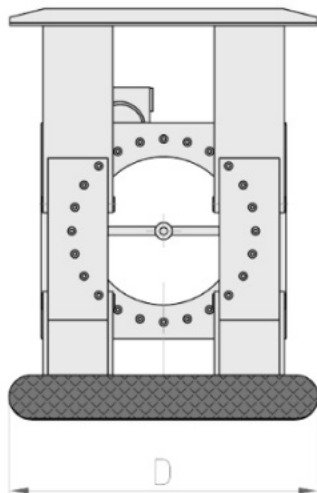
Захваты серии 340 SF оборудованы неподвижной короткой лапой и длинной лапой, ротатором на 360° (по запросу оснащается

механическим упором для ограничения диапазона вращения до 180°). Они позволяют поднимать и поворачивать один или несколько рулонов одинакового диаметра, стоящих один на другом. Широкий выбор значений диапазона раскрытия, грузоподъемности и вариантов прижимных пластин позволяет подобрать навесное оборудование, подходящее для любых нужд.

ОБОЗНАЧЕНИЕ	ГРУЗОПОДЪЕМНОСТЬ НАВЕСНОГО УСТРОЙСТВА P - кг	ISO 2328 FEM	ДИАМЕТР РУЛОНОВ		ПРИЖИМНЫЕ ПЛАСТИНЫ DxL - мм	ТОЛЩИНА S - мм	ЦЕНТР ТЯЖЕСТИ CG - мм	МАССА Q - кг	ЦЕНА Fem
			J - мм	K - мм					
21G002G2C0001	900	II	350	1100	700x200	178	200	400	
21G002G2C0002	900	II	350	1400	700x200	178	205	480	
21G002Q2C0001	1300	II	400	1150	750x250	186	220	520	
21G002Q2C0002	1300	II	400	1300	750x250	186	230	525	
21G00342C0003	2000	II	400	1300	850x250	202	235	620	
21G00343C0002	2000	III	400	1300	850x250	202	235	750	
21G00343C0003	2000	III	400	1600	850x250	202	240	820	
21G003G3C0004	2600	III	550	1300	900x250	215	245	870	
21G003G3C0005	2600	III	750	1600	900x250	215	255	940	
21G003Q3C0003	3000	III	400	1300	1015x300	225	260	990	
21G003W4C0001	3600	IV	750	1800	1050x300	255	275	1440	

# 340SM

ПОВОРОТНЫЙ РУЛОННЫЙ ЗАХВАТ С ВРАЩЕНИЕМ НА 360°  
С РЕГУЛИРУЕМЫМИ ЛАПАМИ

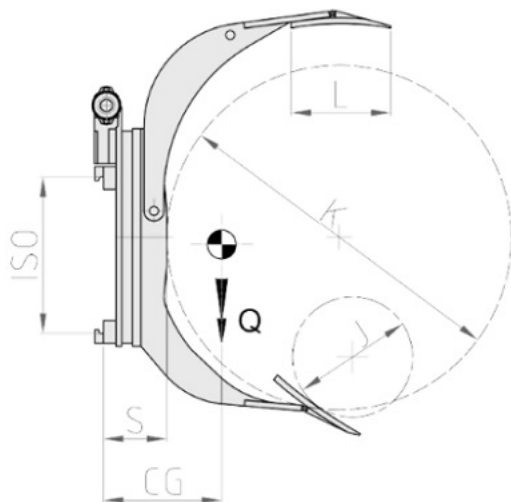
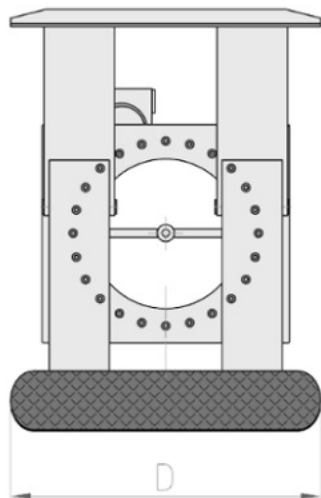


Захваты серии 340 SM оборудованы короткой регулируемой лапой, которая обеспечивает более широкое раскрытие, и длинной лапой, ротатором на 360° (по запросу оснащается механическим упором для ограничения диапазона вращения до 180°). Они позволяют поднимать и поворачивать один или несколько рулонов одинакового диаметра, стоящих один на другом. Широкий выбор значений диапазона раскрытия, грузоподъемности и вариантов прижимных пластин позволяет подобрать навесное оборудование, подходящее для любых нужд.

ОБОЗНАЧЕНИЕ	ГРУЗОПОДЪЕМНОСТЬ НАВЕСНОГО УСТРОЙСТВА P - кг	ISO 2328 FEM	ДИАМЕТР РУЛОНОВ		ПРИЖИМНЫЕ ПЛАСТИНЫ DxL - мм	ТОЛЩИНА S - мм	ЦЕНТР ТЯЖЕСТИ CG - мм	МАССА Q - кг	ЦЕНА Euro
			J - мм	K - мм					
21G012G2C0001	900	II	250	1100	700x200	178	205	460	
21G012G2C0002	900	II	250	1400	700x200	178	210	520	
21G012Q2C0001	1300	II	250	1150	750x250	186	225	550	
21G012Q2C0002	1300	II	250	1300	750x250	186	235	575	
21G01342C0001	2000	II	250	1300	850x250	202	240	670	
21G01343C0002	2000	III	250	1300	850x250	202	240	790	
21G01343C0003	2000	III	250	1600	850x250	202	245	960	
21G013G3C0004	2600	III	300	1300	900x250	215	250	860	
21G013G3C0005	2600	III	480	1600	900x250	215	260	995	
21G013Q3C0001	3000	III	250	1300	1015x300	225	265	1060	
21G013W4C0001	3600	IV	480	1800	1050x300	255	270	1495	

# 340TF

ПОВОРОТНЫЙ ЗАХВАТ ДЛЯ РУЛОНОВ ТКАНИ С ВРАЩЕНИЕМ НА 360° С НЕПОДВИЖНОЙ КОРОТКОЙ ЛАПОЙ



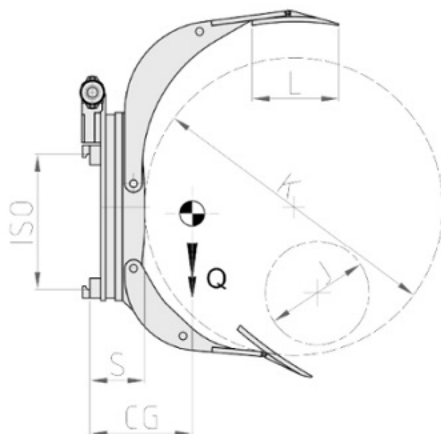
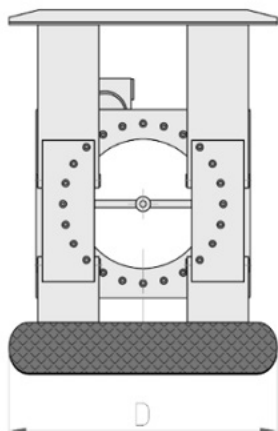
Захваты серии 340 TF оборудованы неподвижной короткой лапой и длинной лапой, ротатором на 360° (по запросу оснащается

механическим упором для ограничения диапазона вращения до 180°). Они позволяют поднимать и поворачивать один или несколько рулонов одинакового диаметра, стоящих один на другом. Широкий выбор значений диапазона раскрытия, грузоподъемности и вариантов прижимных пластин позволяет подобрать навесное оборудование, подходящее для любых нужд.

ОБОЗНАЧЕНИЕ	ГРУЗОПОДЪЕМНОСТЬ НАВЕСНОГО УСТРОЙСТВА P - кг	ISO 2328 FEM	ДИАМЕТР РУЛОНОВ		ПРИЖИМНЫЕ ПЛАСТИНЫ DxL - мм	ТОЛЩИНА S - мм	ЦЕНТР ТЯЖЕСТИ CG - мм	МАССА Q - кг	ЦЕНА Евро
			J - мм	K - мм					
<b>21G042G2C0001</b>	900	II	350	1400	850x300	178	215	495	
<b>21G042Q2C0001</b>	1300	II	400	1600	1300x350	186	250	620	
<b>21G04343C0001</b>	2000	III	400	1600	1400x350	202	260	835	
<b>21G043G3C0001</b>	2600	III	750	1800	1400x350	215	275	1350	
<b>21G043G4C0007</b>	2600	IV	1000	2400	1400x350	270	285	1870	

# 340™

ПОВОРОТНЫЙ ЗАХВАТ ДЛЯ РУЛОНОВ ТКАНИ С ВРАЩЕНИЕМ  
НА 360° С РЕГУЛИРУЕМЫМИ ЛАПАМИ



Захваты серии 340™ оборудованы короткой регулируемой лапой, которая обеспечивает более широкое раскрытие, и длинной лапой, ротатором на 360° (по запросу оснащается механическим упором для ограничения диапазона вращения до 180°). Они позволяют поднимать и поворачивать один или несколько рулонов одинакового диаметра, стоящих один на другом. Широкий выбор значений диапазона раскрытия, грузоподъемности и вариантов прижимных пластин позволяет подобрать навесное оборудование, подходящее для любых нужд.

ОБОЗНАЧЕНИЕ	ГРУЗОПОДЪЕМНОСТЬ НАВЕСНОГО УСТРОЙСТВА P - кг	ISO 2328 FEM	ДИАМЕТР РУЛОНОВ		ПРИЖИМНЫЕ ПЛАСТИНЫ	ТОЛЩИНА	ЦЕНТР ТЯЖЕСТИ	МАССА	ЦЕНА
			J - мм	K - мм	DxL - мм	S - мм	CG - мм	Q - кг	Евро
21G052G2C0001	900	II	250	1400	850x300	178	220	525	
21G052Q2C0001	1300	II	250	1600	1300x350	186	255	650	
21G05343C0001	2000	III	250	1600	1400x350	202	265	1025	
21G053G3C0001	2600	III	480	1800	1400x350	215	280	1140	
21G053G4C0005	2600	IV	480	2400	1400x350	270	285	1980	

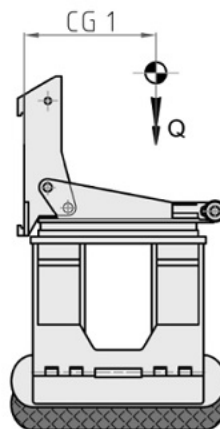
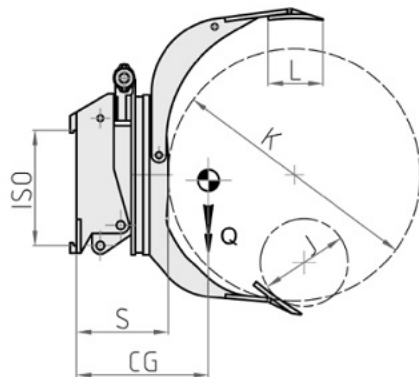
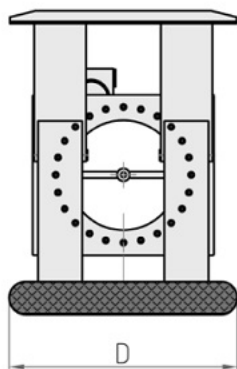
# 342SF

ПОВОРОТНЫЙ РУЛОННЫЙ ЗАХВАТ С ВРАЩЕНИЕМ НА 360°,  
С ФУНКЦИЕЙ НАКЛОНА ВПЕРЕД НА 90° И НЕПОДВИЖНОЙ  
КОРОТКОЙ ЛАПОЙ



Захваты серии 342 SF  
оборудованы неподвижной  
короткой лапой и длинной  
лапой, ротатором на 360°  
(по запросу оснащается

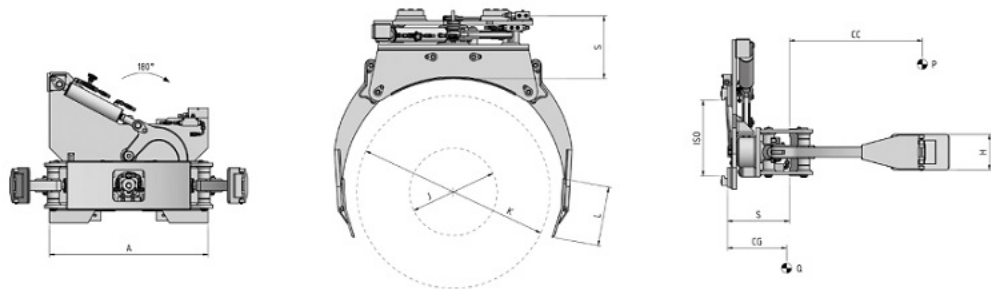
механическим упором для ограничения  
диапазона вращения до 180°). Они  
позволяют поднимать и поворачивать  
один или несколько рулонов одинакового  
диаметра, стоящих один на другом, а  
функция наклона вперед на 90°  
позволяет поднимать рулоны из горизон-  
тального положения (перпендикулярно  
оси погрузчика). Широкий выбор  
значений диапазона раскрытия, грузо-  
подъемности и вариантов прижимных  
пластин позволяет подобрать навесное  
оборудование, подходящее для любых  
нужд.



ОБОЗНАЧЕНИЕ	ГРУЗОПОДЪЕМНОСТЬ НАВЕСНОГО УСТРОЙСТВА P - кг	ISO 2328 FEM	ДИАМЕТР РУЛОНОВ		ПРИЖИМНЫЕ ПЛАСТИНЫ D×L - мм	ТОЛЩИНА S - мм	ЦЕНТР ТЯЖЕСТИ		МАССА Q - кг	ЦЕНА Евро
			J - мм	K - мм			CG - мм	CG1 - мм		
21J002G2C0001	900	II	350	1100	700x200	295	265	390	640	
21J002G2C0002	900	II	350	1400	700x200	295	270	410	690	
21J002Q2C0001	1300	II	400	1150	750x250	295	285	430	705	
21J002Q2C0002	1300	II	400	1300	750x250	295	290	440	740	
21J00342C0001	2000	II	400	1300	850x250	310	300	470	820	
21J00343C0001	2000	III	400	1300	850x250	335	300	470	1020	
21J00343C0002	2000	III	400	1600	850x250	335	305	490	1090	
21J003G3C0001	2600	III	550	1300	900x250	370	310	500	1195	
21J003G3C0002	2600	III	750	1600	900x250	370	320	530	1260	
21J003Q3C0001	3000	III	400	1300	1015x300	380	325	525	1510	
21J003W4C0001	3600	IV	750	1800	1050x300	420	330	575	1840	

# 364

## ЗАХВАТ ДЛЯ РУЛОНОВ МАЛОЙ ВЫСОТЫ



Захваты серии 364 могут оснащаться ротатором на 90°, 180° или 360°. Такие навесные устройства рекомендуются для работы с рулонами малой высоты, например, рулонами ленты, самоклеящихся этикеток и упаковочного картона для пищевой промышленности.

ОБОЗНАЧЕНИЕ	ГРУЗОПОДЪЕМНОСТЬ НАВЕСНОГО УСТРОЙСТВА P - кг	ЦЕНТР ПРИЛОЖЕНИЯ НАГРУЗКИ	ISO 2328 FEM	ПОВОРОТ	ШИРИНА РАМЫ A - мм	ДИАМЕТР РУЛОНОВ		ПРИЖИМНЫЕ ПЛАСТИНЫ HxL - мм	ТОЛЩИНА S - мм	ЦЕНТР ТЯЖЕСТИ CG - мм	МАССА Q - кг	ЦЕНА Евро
						J - мм	K - мм					
<b>73AF022</b>	400	625	II	90°	800	300	1250	160x200	350	236	295	
<b>73AF023</b>	400	625	II	180°	800	300	1250	180x300	350	236	300	
<b>73AF029</b>	500	600	II	360°	620	300	1200	180x300	310	260	330	