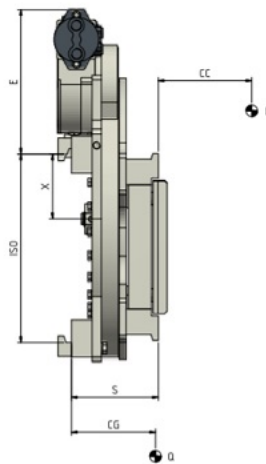
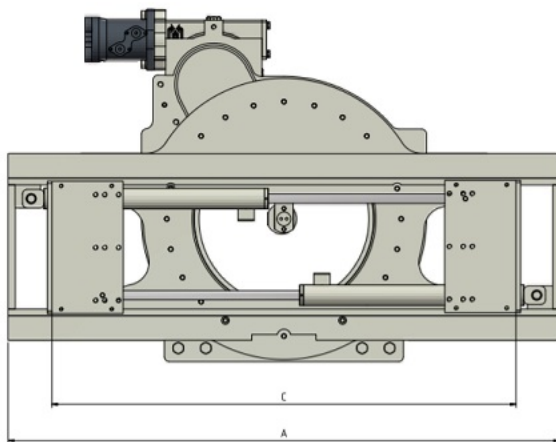


301RFI

РОТАТОРЫ С ВРАЩЕНИЕМ НА 360° СО ВСТРОЕННЫМ ПОЗИЦИОНЕРОМ ВИЛ

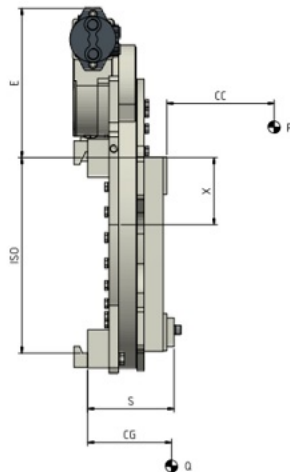
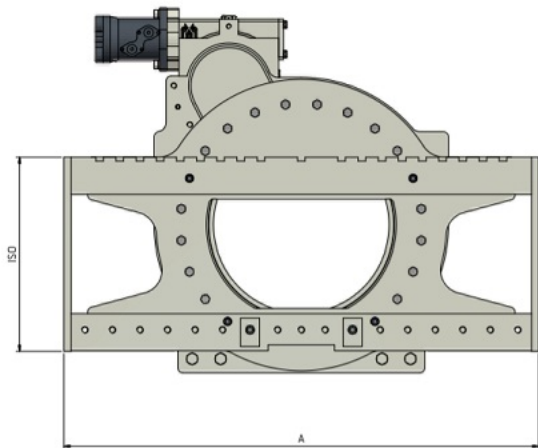


Ротаторы с позиционером вил серии 301 позволяют поворачивать груз и с помощью гидравлики регулировать расстояние между вилами под различные габариты грузов. Все модели обеспечивают непрерывное вращение на 360° в обоих направлениях. Для работы с перевернутыми грузами необходимо использовать вилы с усиленными нижними крюками. Доступны различные исполнения с вилами с перекладиной. По запросу доступны специальные исполнения для литейной промышленности, сельского хозяйства или рыболовной промышленности.

ОБОЗНАЧЕНИЕ	ГРУЗОПОДЪЕМНОСТЬ НАВЕСНОГО ОБОРУД.	ЦЕНТР ПРИЛОЖЕНИЯ НАГРУЗКИ	ISO 2328 FEM	ШИРИНА РАМЫ	ДИАПАЗОНА РАСКРЫТИЯ		ВЫСОТА E - мм	ТОЛЩИНА S - мм	ЦЕНТР ТЯЖЕСТИ CG - мм	МАССА Q - кг	ЦЕНА Евро
	P - кг	CC - мм		A - мм	С МИН. - мм	С МАКС. - мм					
23EC42C3001	1600	500	II	900	320	900	329	181	125	240	
23EC42C3002	1600	500	II	1000	320	1000	329	181	127	239	
23EE82C3010	2200	500	II	1000	320	1000	329	187	127	252	
23EE82C3002	2200	500	II	1100	320	1100	329	187	128	270	
23EH23C3006	3000	500	III	1100	430	1100	369	214	147	422	
23EH23C3002	3000	500	III	1150	430	1150	369	214	147	422	
23EH23C3003	3000	500	III	1270	430	1270	369	214	150	435	
23EHS3C3001	3400	500	III	1150	430	1150	369	214	148	429	
23EHS3C3002	3400	500	III	1270	430	1270	369	214	150	435	
23EK63C3001	4200	500	III	1270	430	1270	369	214	150	435	
23EK63C3002	4200	500	III	1660	430	1660	369	214	169	457	
23EL83C3001	4800	500	III	1270	430	1270	369	214	155	445	
23EL83C3002	4800	500	III	1660	430	1660	369	214	175	467	
23ELM4C3001	5000	600	IV	1600	560	1600	290	227	150	750	
23END4C3001	5500	600	IV	1800	560	1800	290	227	150	810	
23EQ54C3001	7000	600	IV	2000	560	2000	290	276	175	910	
23ER04C3002	8000	600	IV	2000	560	2000	290	276	175	985	

301

РОТАТОР С ВРАЩЕНИЕМ НА 360°



Ротаторы серии 301 позволяют поворачивать груз на 360° в обоих направлениях. Для работы с перевернутыми грузами необходимо использовать вилы с усиленными нижними крюками.

Доступны различные исполнения с вилами с перекладиной. По запросу доступны специальные исполнения для литейной промышленности, сельского хозяйства или рыболовной промышленности.

ОБОЗНАЧЕНИЕ	ГРУЗОПОДЪЕМН.	ЦЕНТР ПРИЛОЖ.	ISO 2328 FEM	ШИРИНА РАМЫ А - мм	ВЫСОТА Е - мм	РАСХОД МАСЛА ЛИТР/МИН	КРУТЯЩИЙ МОМЕНТ Нм Р 100 бар	ТОЛЩИНА S - мм	ЦЕНТР ТЯЖЕСТИ CG - мм	МАССА Q - кг	ЦЕНА Евро
	НАВЕС. ОБОРУД. P - кг	НАГРУЗКИ CC - мм									
23EC42C0002	1600	500	II	1000	329	8.1	6700	159	94	180	
23EE82C0002	2200	500	II	1100	329	8.1	6700	165	95	198	
23EH23C0002	3000	500	III	1150	369	8.8	7400	194	110	330	
23EHS3C0002	3400	500	III	1270	369	8.8	12300	194	111	340	
23EK63C0024	4200	500	III	1400	369	8.8	12300	194	113	342	
23EL83C0002	4800	500	III	1660	369	8.8	12300	194	113	352	
23EKR4C0001	4500	600	IV	1350	290	12	13000	205	90	595	
23ELM4C0001	5000	600	IV	1600	290	12	13000	205	95	630	
23END4C0001	5500	600	IV	1800	290	14	14100	205	98	695	
23EQ54C0001	7000	600	IV	2000	290	18	16200	245	115	800	
23ER04C0002	8000	600	IV	2000	290	22	24200	245	115	828	
23ERQ5C0001	10000	600	V	2000	380	26	29500	265	125	1590	

Allestimenti speciali

Special versions

Специальное оборудование

Supplemento per attacco forche a perno: ISO 2

Supplement for pin-type fork connection: ISO 3

Устройство для установки вилок на перекладину: ISO 4

I prezzi indicati non comprendono la fornitura delle forche.

The forks are not included in the price.

Вилы не входят в указанную стоимость.

Supplemento per braccio di contenimento laterale: ISO 2

Supplement for side restraint arm: ISO 3

Боковой ограничитель груза:

Lunghezza braccio: 1000 mm

Arm length: 1000 mm

Длина ограничителя: 1000 mm

Supplemento per allestimento da fonderia:

V1

V2

Supplement for foundry version: ISO 2

Пакет доп. оборудования для литейного производства: ISO 3

ISO 4

V1: Protezione motore e chiusura foro centrale.

V1: Motor protection and heat shield on the crown, closing the central opening.

V1: Защита мотора и закрытие центрального отверстия.

V2: Come V1 con aggiunta di sistema di ingrassaggio centralizzato ed impiego grassi resistenti a temperature elevate.

V2: Like V1 but with central greasing system and heat-resistant grease.

V2: Дополнительно к V1 центральная система смазки и использование смазки, устойчивой к высоким температурам.